

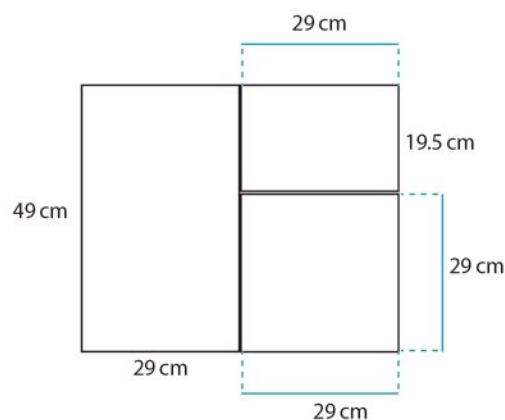


& CIA.

Línea arquitectónica

Piso BONACA

REF: BONACA



DESCRIPCIÓN

Piezas en concreto arquitectónico elaboradas artesanalmente que emulan piedras naturales que nos llevan a crear atmósferas con encanto y estilo propio.

FICHA TÉCNICA

REFERENCIA	BONACA
MATERIAL	Concreto Arquitectónico
ACABADO	Natural y posibilidad de usar pigmentos naturales
COLORES	Negro
USO	Exterior o interior
FORMATO (ANCHO X LARGO)	29 cms X 49 cms / 29 cms X 29 cms / 29 cms X 19,5 cms
ESPESOR	3 cms
PESO x UNIDAD	NA
UNIDADES X PAQUETE	3 unds.
Mts2 X PAQUETE	0,28 mts
PESO APROXIMADO x PAQUETE	16 kgs
EMPAQUE	CARTON/ZUCHADO
MODO DE INSTALACIÓN	PEGADO
RECOMENDACIONES DE INSTALACIÓN	DILATACIÓN 1 A 3MM
ANOTACIONES	PRODUCTO NO RECTIFICADO

INDICACIONES

RECEPCIÓN

Verifique que el producto cumpla con su solicitud. En caso de irregularidad o defecto:

- 1) Informe de inmediato a su asesor de venta.
- 2) Registre la inconformidad en la orden de entrega.
- 3) NO instale el producto.

ALMACENAMIENTO

Los productos se entregan empacados y zunchados. En el momento de la descarga no los arroje y evite que los filos de las piezas tengan contacto con partes del camión. Almacene en un lugar limpio y seco, sobre estibas o listones de madera que se encuentren nivelados. Proteja con plástico en caso de dejar el material a la intemperie para evitar el contacto con agua o cerca de productos que puedan generar manchas.



Menotti & Cia SAS:

Dirección: Km 3 Vía Cavasa Candelaria, Valle del Cauca, Colombia.
Email: contacto@menotticia.com
Web: www.menotticia.com